

PXI7202 以太网

硬件使用说明书



北京阿尔泰科技发展有限公司

产品研发部修订

目 录

第一章 概述	1
第一节、快速以太网.....	1
第二节、连接网络电缆.....	1
第三节、RJ-45 连接器的 Pin 定义.....	1
第二章 PXI7202 产品功能简介	2
第一节、产品介绍.....	2
第二节、性能特征.....	2
第三节、产品安装核对表.....	3
第四节、安装指导.....	3
第五节、跳线设定.....	3
第六节、PXI7202 侧面图.....	4
第三章 旁路及定时器电路	5
第一节、旁路操作.....	5
第二节、定时器电路控制.....	6
第四章 产品的应用注意事项及保修	8
第一节、注意事项.....	8
第二节、保修.....	8

第一章 概述

本用户使用手册适用于标准的 PXI 系列板卡中的 PXI7202 产品，其主要特性为 10/100base-TX 快速以太网 2 端口网卡。具体请参照第二章关于产品的详细信息，以下部分将介绍以太网的基本信息。

第一节、快速以太网

快速以太网是 LAN 传输标准，它提供 100Mbps 的速率（也叫做 100BASE-T10）。现在使用 10BASE-T 网卡的工作站可以接入快速以太网。

IEEE 标准化组织开始研究提高以太网速度的时候，他们发现有两种方法可以用。一种是在原来的以太网上提速，让它达到 100M 就行了，并且保持原来的介质访问控制机制 CSMA/CD 不变。这种方法产生的以太网就是 100BASE-T 快速以太网。另一种方法是采用新的介质访问控制机制，一种基于 HUB 的控制机制，它是请求优先式的。这种机制下系统不但可以传输标准的以太帧，还可以传输令牌环网的帧。这种方法现在被称为 100VG-AnyLAN。

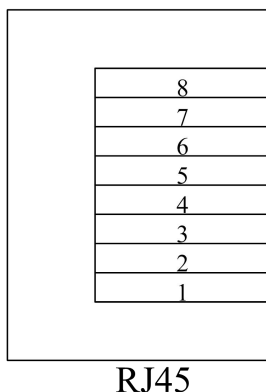
第二节、连接网络电缆

100Mbps 快速以太网标准又分为：100BASE-TX、100BASE-FX、100BASE-T4 三个子类。

- 100BASE-TX：是一种使用 5 类数据级无屏蔽双绞线或屏蔽双绞线的快速以太网技术。它使用两对双绞线，一对用于发送，一对用于接收数据。在传输中使用 4B / 5B 编码方式，信号频率为 125MHz。符合 EIA586 的 5 类布线标准和 IBM (International Business Machines Corporation)。使用同 10BASE-T 相同的 RJ-45 连接器。它的最大网段长度为 100 米。它支持全双工的数据传输。
- 100BASE-FX：是一种使用光缆的快速以太网技术，可使用单模和多模光纤（62.5 和 125um），多模光纤连接的最大距离为 550 米，单模光纤连接的最大距离为 3000 米。在传输中使用 4B / 5B 编码方式，信号频率为 125MHz。它使用 MIC / FDDI 连接器、ST 连接器或 SC 连接器。它的最大网段长度为 150m、412m、2000m 或更长至 10 公里，这与所使用的光纤类型和工作模式有关，它支持全双工的数据传输。100BASE-FX 特别适合于有电气干扰的环境、较大距离连接、或高保密环境等情况下的适用。
- 100BASE-T4：是一种可使用 3、4、5 类无屏蔽双绞线或屏蔽双绞线的快速以太网技术。它使用 4 对双绞线，3 对用于传送数据，1 对用于检测冲突信号。在传输中使用 8B / 6T 编码方式，信号频率为 25MHz，符合 EIA586 结构化布线标准。它使用与 10BASE-T 相同的 RJ-45 连接器，最大网段长度为 100 米。

第三节、RJ-45 连接器的 Pin 定义

此连接器是以 10/100Mbps 速率的以太网卡。下图表示了该连接器引脚的分配及其相应的输入信号。



Pin#1: TD+	Pin#5: NC
Pin#2: TD-	Pin#6: RD-
Pin#3: RD+	Pin#7: NC
Pin#4: NC	Pin#8: NC

第二章 PXI7202 产品功能简介

第一节、产品介绍

PXI7202 是具有 PXI 标准总线高性能的 2 端口以太网卡，它集成了 2 个 RTL8169S 单芯片以太网控制器和 1 个 PI7C8154 单芯片 PCI-PCI 网桥。

第二节、性能特征

一、总线结构

标准的 PXI 通用总线

完全遵从 PXI 规范

完全支持 32/64 位及 33/66MHz

二、以太网特性

RTL8169S 以太网控制器

遵从 PXI V2.2、IEEE802.3、IEEE802.3u

主要支持 32 位 PXI 总线

全双工支持

100base-T/100base-TX 支持

100Mbps 快速以太网或者 10Mbps 数据变换，自动选择全系列网卡

每个通道有两个 LED 指示器：10Mbps/100Mbps 的速率和连接激活
驱动器支持 windows XP 下的驱动

三、电源要求

5V/3.3V @2A(max.)

四、环境要求

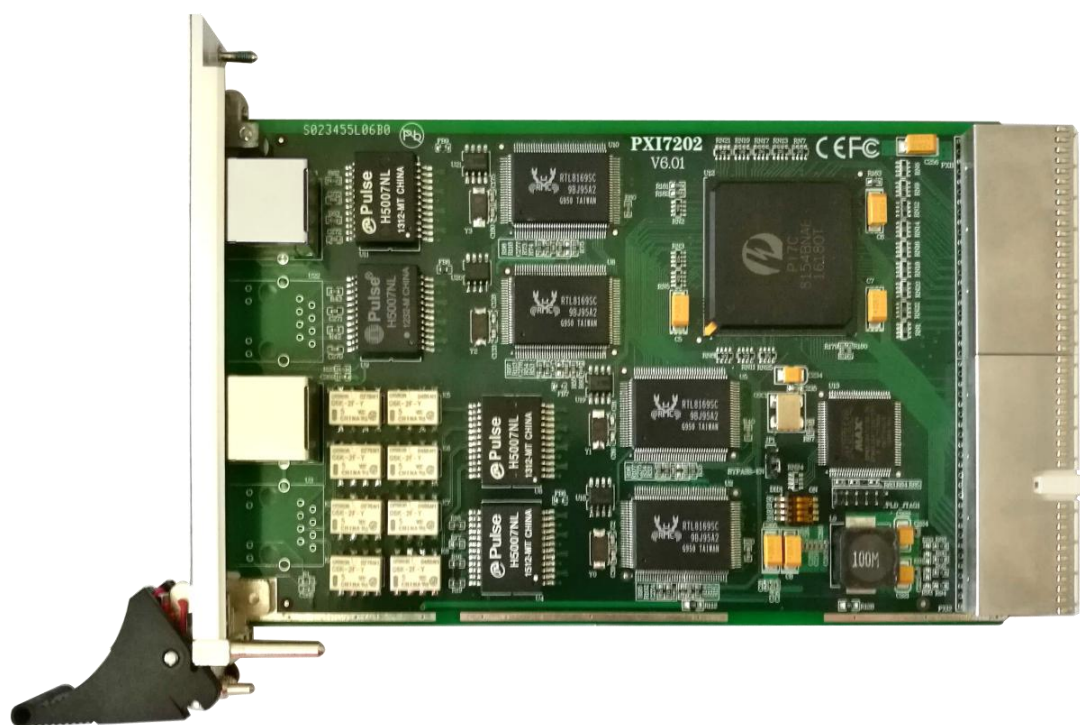
工作温度：0~70℃

存储温度：-20~80℃

湿度：10%~90% 不结露

五、板卡尺寸

162mm (长) * 100mm (宽) (板卡外观图如下:)



第三节、产品安装核对表

打开 PXI7202 板卡包装后，你将会发现如下物品：

- 1、PXI7202 板卡一个；
- 2、ART 软件光盘一张，该光盘包括如下内容：
 - a) 本公司所有产品驱动程序，用户可在 PXI 目录下找到 PXI7202 驱动程序；
 - b) 用户手册（pdf 格式电子文档）。

第四节、安装指导

一、软件安装指导

网卡的驱动程序请打开文件名为 PCI_Install_XP_2K_5719_03162012 的文件夹，点击 setup.exe 进行安装。

二、硬件安装指导

在硬件安装前首先关闭系统电源，待板卡固定后开机，开机后系统会自动弹出硬件安装向导，用户可选择系统自动安装或手动安装。

注意：不可带电插拔板卡。

三、网线线序（注意）

若一端为 PXI7202 的接口，另一端为标准的 LINK 接口，则接线顺序为：

一端为： 浅橙，橙，浅绿，蓝，浅蓝，绿，浅棕，棕

另一端为： 棕，浅棕，绿，浅蓝，蓝，浅绿，橙，浅橙

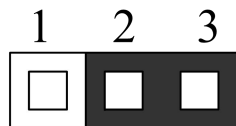
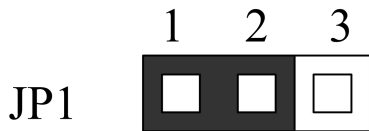
若两端都为 PXI7202 接口，则接线顺序为：

一端为： 浅橙，橙，浅绿，蓝，浅蓝，绿，浅棕，棕

另一端为： 浅橙，橙，浅绿，蓝，浅蓝，绿，浅棕，棕

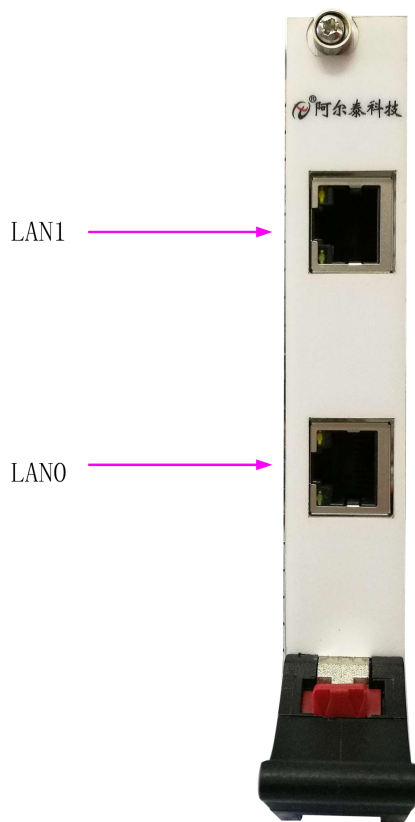
第五节、跳线设定

该跳线主要设定看门狗使能开关，跳线位号为 JP1。默认设置为看门狗程序关闭，如下图所示：



跳线说明：当跳线 1、2 连接时为看门狗程序使能状态；当跳线 2、3 连接时为看门狗程序关闭状态。

第六节、PXI7202 侧面图



LAN0: RJ45 连接器

LAN1: RJ45 连接器

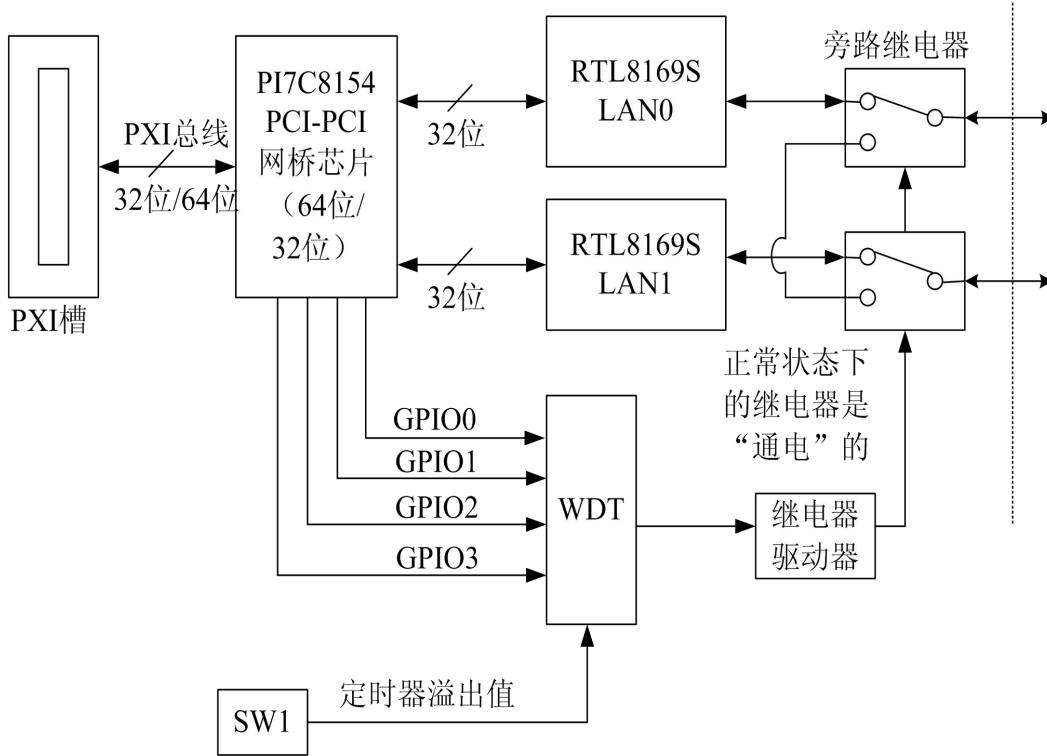
第三章 旁路及定时器电路

当使用者应用软件停止或电源断开时，PXI7202 的旁路功能使用于连接两个以太网端口（LAN0 与 LAN1）。

第一节、旁路操作

一、块图

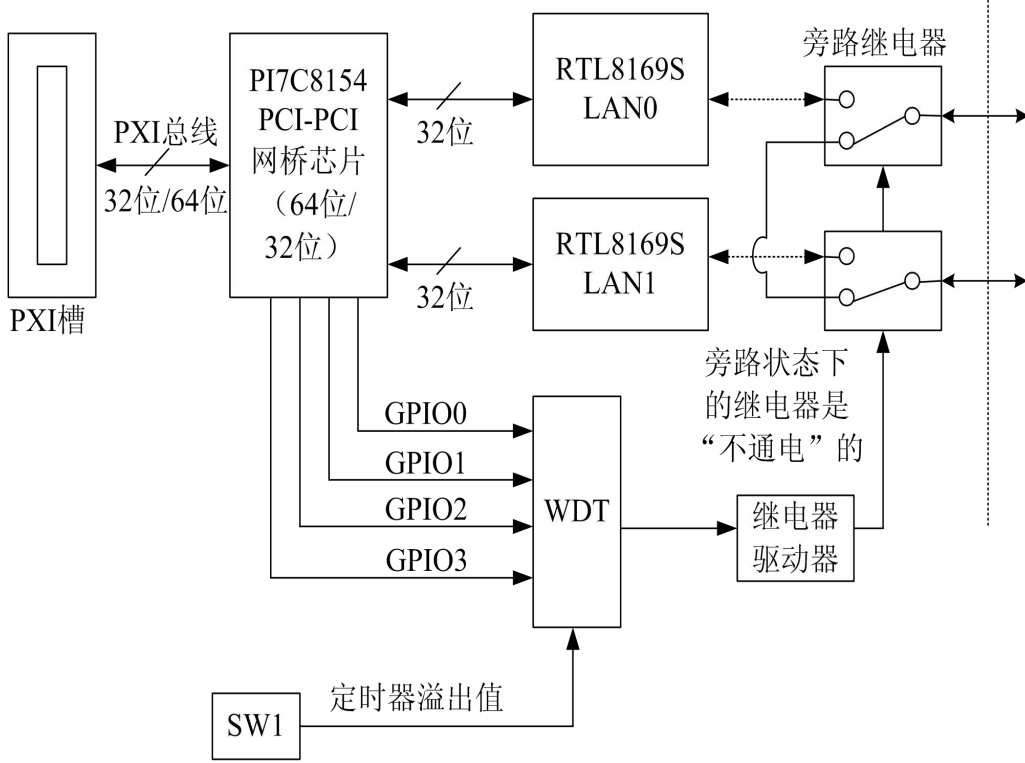
以下图表表示了 PXI7202 的旁路操作：（PI7C8154 PCI-PCI 桥）



二、通讯状态

旁路电路的功能共有两种通讯状态：（1）正常状态（2）旁路状态。定时器电路被用于控制和转换两种通讯状态。继电器阵列是被定时器电路控制的物理通道的两个以太网端口。

块图表示了正常状态，并且正常状态是由两个以太网端口支持的，以下图表示了旁路状态，且旁路状态也是由两个旁路以太网端口连在一起的。



三、看门狗电路和状态的变化

这部分说明看门狗电路控制的改变是怎样通过软件循环实现的。

- (1) 系统通电之后或者 PXI7202 复位之后，通讯将是默认状态，或旁路状态或正常状态，工程默认设定是正常状态；
- (2) 当系统断电时，通讯是旁路状态。通电之后，通讯将会根据最初的 JP1 设定，默认定时器电路是禁用的；
- (3) 当使用者启用看门狗电路时，通讯状态将会根据默认状态（或旁路或正常状态）改变成正常状态。

在正常状态下，使用者的软件必须重新加载看门狗电路以避免暂停。一旦定时器电路暂停，正常状态将会自动变为旁路状态，看门狗电路仍然可以启用但是持续暂停。

为了释放看门狗的输出，使用者必须通过软件禁止看门狗或断电来释放看门狗的输出，通讯将会变为默认状态。当系统断电时，通讯将会变为旁路状态。

第二节、定时器电路控制

一、定时器电路控制

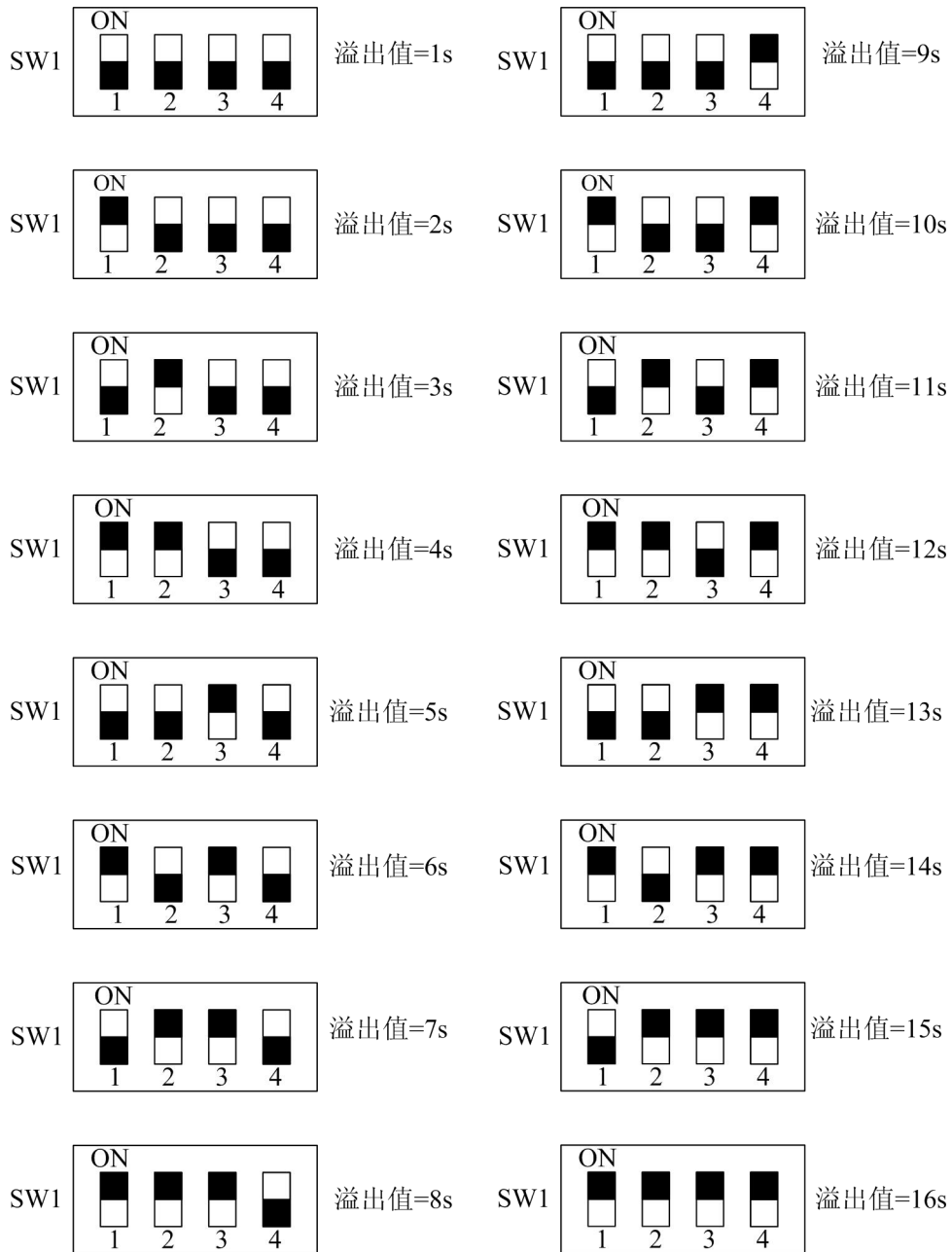
PCI-PCI 桥芯片的 GPIO 引脚的四个信号控制定时器电路。各引脚功能如下表：

	功能	默认值	动作变化
GPIO0	启动看门狗	高	
GPIO1	禁用看门狗	高	
GPIO2	重新加载定时器电路	高	
GPIO3	无旁路设置	高	

默认逻辑是拉高。启用、禁用或重新加载该定时器电路，程序必须设置这些位是低然后再到高及产生上升沿触发。如果重新加载看门狗定时器的计数值大于设定值时，通讯状态自动切换到旁路状态。

二、定时器电路溢出值

该定时器电路是由一个 4-status 选择开关 SW1 选择的，定时器输出值可选择为 1, 2, 3, 4, 5, 6, 7, 8, 9, 10, 11, 12, 13, 14, 15, 16 秒。具体图如下所示：



三、看门狗测试程序

以下测试程序用于测试旁路继电器是否工作，关于测试PXI7202的看门狗程序请打开PCI_test文件夹，点击setup.exe按提示进行测试。注意：运行改程序需要先安装我公司的Commuser，重启计算机后才可运行。

启用WDT，PXI7202将会转变旁路状态在1, 2, 3, 4...16秒（或者溢出值），如果使用者不能重新加载定时器电路，当继电器打开时，使用者应该听到一个点击的声音，那就是继电器动作的声音。

禁止WDT，通讯状态将会持续在默认状态。

重装WDT，启用定时器电路并且持续重新加载定时器电路，则它将不会暂停除非程序停止运行或者电源断电，使用者可以关掉系统电源来测试旁路电路的功能。

强行复位 WDT，如果默认状态设定为旁路状态，则转换到正常状态。

第四章 产品的应用注意事项及保修

第一节、注意事项

在公司售出的产品包装中,用户将会找到这本硬件说明书、软件说明书和 PXI7202 板卡,同时还有产品质保卡。产品质保卡请用户务必妥善保存,当该产品出现问题需要维修时,请用户将产品质保卡同产品一起,寄回本公司,以便我们能尽快的帮用户解决问题。

在使用该产品时,应注意产品正面的 IC 芯片不要用手去摸,防止芯片受到静电的危害。万不得已时,请先将手触摸一下主机机箱(确保主机电源三线插头中的地线与大地相接),以提前放掉身体上的静电。

第二节、保修

PXI7202自出厂之日起,两年内凡用户遵守运输,贮存和使用规则,而质量低于产品标准者公司免费维修。